

SECHELT LIFT COFFEE TABLE
TABLE BASSE À PLATEAU RELEVABLE SECHELT

URBAN BARN

ASSEMBLY INSTRUCTIONS
INSTRUCTIONS D'ASSEMBLAGE

CAUTION: PLEASE READ ALL INSTRUCTIONS BEFORE STARTING THE ASSEMBLY OF THIS PRODUCT.

THESE PIECES ARE HEAVY.

IN ORDER TO PREVENT PERSONAL INJURY AND ENSURE THAT THIS PRODUCT IS NOT DAMAGED DURING THE ASSEMBLY PROCESS, IT IS STRONGLY RECOMMENDED THAT YOU ENLIST THE ASSISTANCE OF ONE OR MORE PEOPLE.









IN CASE OF EXCESS STAIN, WIPE THE BOTTOM OF THE UNIT BEFORE PLACING ON ANY SURFACE.

ATTENTION: VEUILLEZ LIRE TOUTES LES INSTRUCTIONS AVANT DE COMMENCER L'ASSEMBLAGE DE CE PRODUIT. LES PIÈCES SONT LOURDES. POUR ÉVITER TOUTE BLESSURE ET POUR VOUS ASSURER QUE LE PRODUIT N'EST PAS ENDOMMAGÉ PENDANT L'ASSEMBLAGE, NOUS VOUS RECOMMANDONS DE FAIRE APPEL À UNE OU PLUSIEURS AUTRES PERSONNES.

EN CAS DE TACHE EXCESSIVE, ESSUYEZ LE FOND DE L'UNITÉ AVANT LA PLACEMENT SUR N'IMPORTE QUELLE SURFACE.

WARNING: PROTECTIVE GLIDE IS PLACED UNDER LEGS OF FURNITURE TO RESIST SCRATCHES TO FLOOR SURFACE. SOME FLOOR SURFACES CAN BE EXTRA SENSITIVE TO MARKING.
AVERTISSEMENT... LES PATTES DES MEUBLES SONT MUNIES DE PATINS DESTINÉS À PROTÉGER LE PLANCHER. CERTAINS REVÊTEMENTS DE SOL PEUVENT ÊTRE TRÈS FRAGILES.

LIST OF PARTS AND HARDWARE/ LISTE DES PIÈCES ET QUINCAILLERIE

NO#	DESCRIPTION		QUANTITY/ QUANTITÉ
A	BOLT / BOULON Ø5/16"*70		4PCS
B	LOCK WASHER / RONDELLE PLATE Ø5/16"		4PCS
C	FLAT WASHER/ RONDELLE PLATE Ø5/16"		4PCS
D	ALLEN WRENCH / CLÉ ALLEN 4mm		1 PC
E	SCREW / VIS Ø4*15		4PCS
F	BOLT / BOULON Ø1/4"*40		8PCS
G	CASTORS / ROULETTES H 60mm		4PCS
H	WRENCH/ CLÉ		1 PC

NOTE:

ASSEMBLE UNIT ON A SOFT SURFACE.
ASSEMBLEZ L'UNITÉ SUR UNE SURFACE PLATE.

DO NOT TIGHTEN BOLTS UNTIL **ALL PARTS AND HARDWARE OF THE UNIT ARE ASSEMBLED.**
NE PAS SERRER LES BOULONS AVANT QUE TOUTES LES PIÈCES ET LA QUINCAILLERIE DU MEUBLE SOIENT ASSEMBLÉES.

SECHELT LIFT COFFEE TABLE
TABLE BASSE À PLATEAU RELEVABLE SECHELT

URBAN BARN

ASSEMBLY INSTRUCTIONS
INSTRUCTIONS D'ASSEMBLAGE

CAUTION: PLEASE READ ALL INSTRUCTIONS BEFORE STARTING THE ASSEMBLY OF THIS PRODUCT.

THESE PIECES ARE HEAVY.

IN ORDER TO PREVENT PERSONAL INJURY AND ENSURE THAT THIS PRODUCT IS NOT DAMAGED DURING THE ASSEMBLY PROCESS, IT IS STRONGLY RECOMMENDED THAT YOU ENLIST THE ASSISTANCE OF ONE OR MORE PEOPLE.



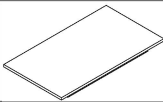
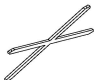

IN CASE OF EXCESS STAIN, WIPE THE BOTTOM OF THE UNIT BEFORE PLACING ON ANY SURFACE.

ATTENTION: VEUILLEZ LIRE TOUTES LES INSTRUCTIONS AVANT DE COMMENCER L'ASSEMBLAGE DE CE PRODUIT. LES PIÈCES SONT LOURDES. POUR ÉVITER TOUTE BLESSURE ET POUR VOUS ASSURER QUE LE PRODUIT N'EST PAS ENDOMMAGÉ PENDANT L'ASSEMBLAGE, NOUS VOUS RECOMMANDONS DE FAIRE APPEL À UNE OU PLUSIEURS AUTRES PERSONNES.

EN CAS DE TACHE EXCESSIVE, ESSUYEZ LE FOND DE L'UNITÉ AVANT LA PLACEMENT SUR N'IMPORTE QUELLE SURFACE.

WARNING: PROTECTIVE GLIDE IS PLACED UNDER LEGS OF FURNITURE TO RESIST SCRATCHES TO FLOOR SURFACE. SOME FLOOR SURFACES CAN BE EXTRA SENSITIVE TO MARKING.
AVERTISSEMENT... LES PATTES DES MEUBLES SONT MUNIES DE PATINS DESTINÉS À PROTÉGER LE PLANCHER. CERTAINS REVÊTEMENTS DE SOL PEUVENT ÊTRE TRÈS FRAGILES.

LIST OF PARTS AND HARDWARE/ LISTE DES PIÈCES ET QUINCAILLERIE

NO#	DESCRIPTION		QUANTITY/ QUANTITÉ
1	LEG 1 / PATTE 1		2PC
2	LEG 2 / PATTE 2		2PCS
3	TABLE TOP/ DESSUS DE LA TABLE		1 PC
4	SIDE FRAME / CHARPENTE DE CÔTE		2PCS
5	SHELF / TABLETTE		1 PC

NOTE:

ASSEMBLE UNIT ON A SOFT SURFACE.
ASSEMBLEZ L'UNITÉ SUR UNE SURFACE PLATE.

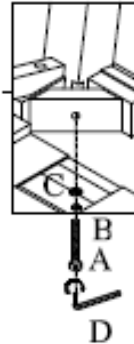
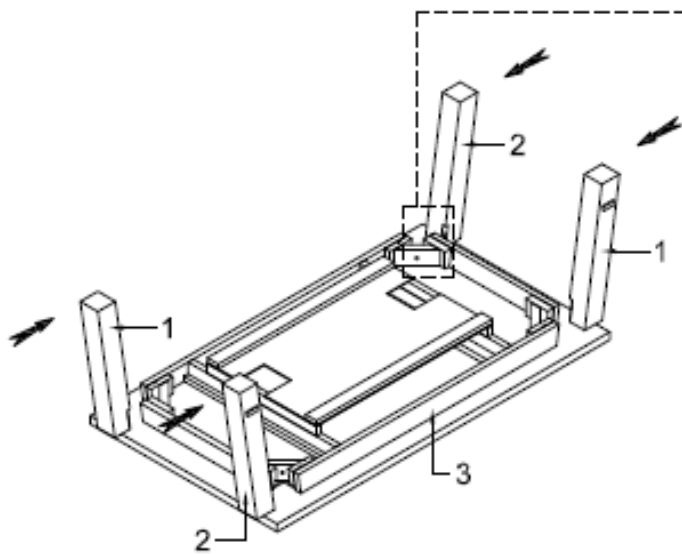
DO NOT TIGHTEN BOLTS UNTIL **ALL PARTS AND HARDWARE OF** THE UNIT ARE ASSEMBLED.
NE PAS SERRER LES BOULONS AVANT QUE TOUTES LES PIÈCES ET LA QUINCAILLERIE DU MEUBLE SOIENT ASSEMBLÉES.

SECHELT LIFT COFFEE TABLE
TABLE BASSE À PLATEAU RELEVABLE SECHELT

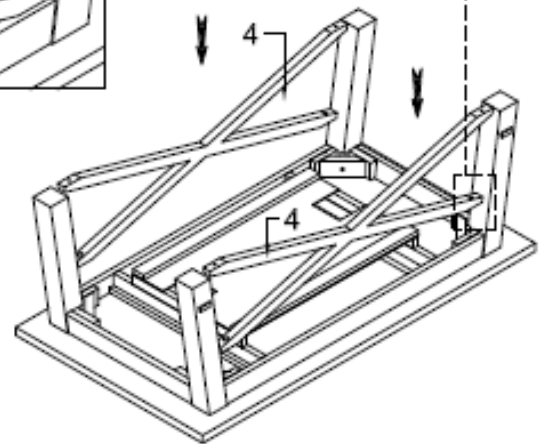
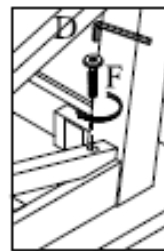
URBAN BARN

ASSEMBLY INSTRUCTIONS
INSTRUCTIONS D'ASSEMBLAGE

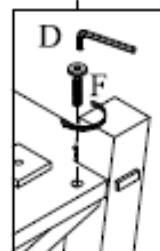
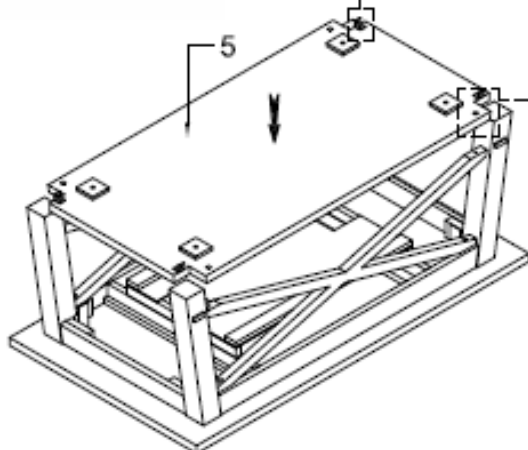
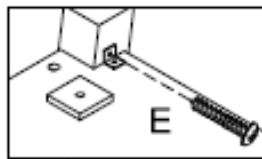
Step / Étape 1



Step / Étape 2



Step / Étape 3

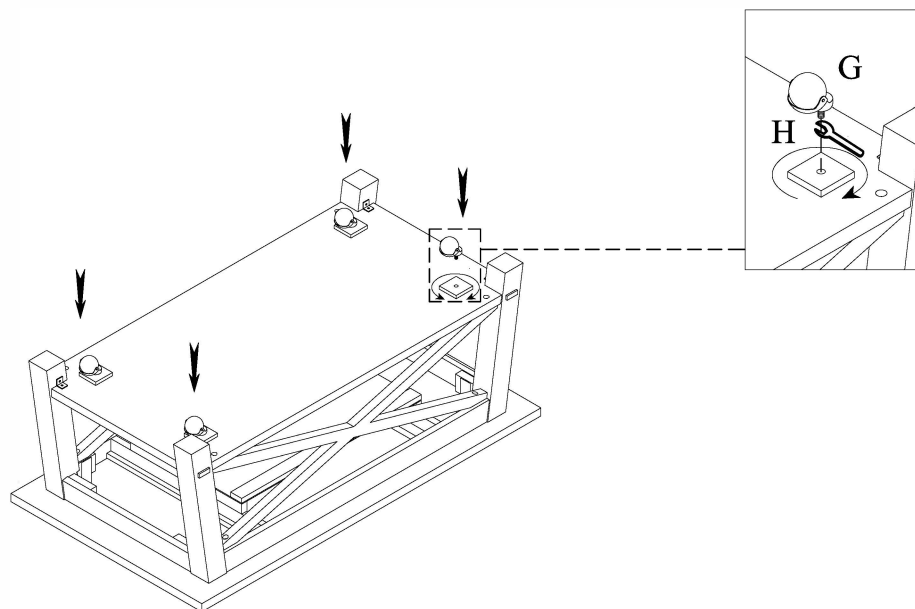


SECHELT LIFT COFFEE TABLE
TABLE BASSE À PLATEAU RELEVABLE SECHELT

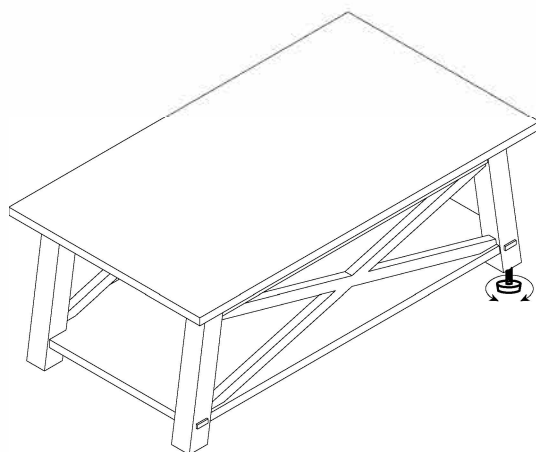
URBAN BARN

ASSEMBLY INSTRUCTIONS
INSTRUCTIONS D'ASSEMBLAGE

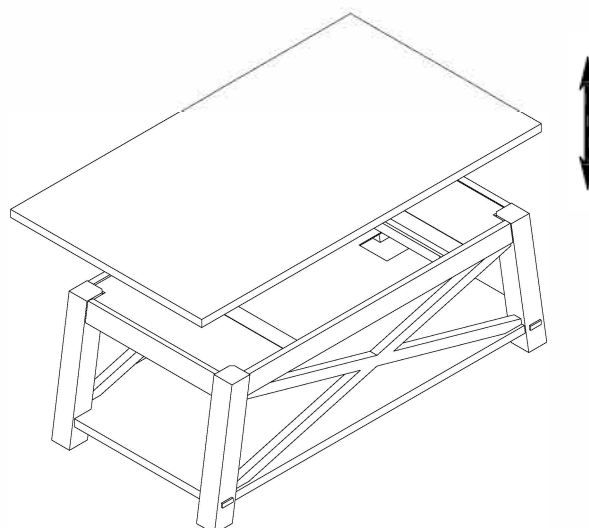
Step / Étape 4



Step / Étape 5



Step / Étape 6



SECHELT CONSOLE TABLE TABLE CONSOLE SECHELT

URBAN BARN

ASSEMBLY INSTRUCTIONS INSTRUCTIONS D'ASSEMBLAGE

CAUTION: PLEASE READ ALL INSTRUCTIONS BEFORE STARTING THE ASSEMBLY OF THIS PRODUCT.

THESE PIECES ARE HEAVY.

IN ORDER TO PREVENT PERSONAL INJURY AND ENSURE THAT THIS PRODUCT IS NOT DAMAGED DURING THE ASSEMBLY PROCESS, IT IS STRONGLY RECOMMENDED THAT YOU ENLIST THE ASSISTANCE OF ONE OR MORE PEOPLE.

IN CASE OF EXCESS STAIN, WIPE THE BOTTOM OF THE UNIT BEFORE PLACING ON ANY SURFACE.

ATTENTION: VEUILLEZ LIRE TOUTES LES INSTRUCTIONS AVANT DE COMMENCER L'ASSEMBLAGE DE CE PRODUIT. LES PIÈCES SONT LOURDES. POUR ÉVITER TOUTE BLESSURE ET POUR VOUS ASSURER QUE LE PRODUIT N'EST PAS ENDOMMAGÉ PENDANT L'ASSEMBLAGE, NOUS VOUS RECOMMANDONS DE FAIRE APPEL À UNE OU PLUSIEURS AUTRES PERSONNES.

EN CAS DE TACHE EXCESSIVE, ESSUYEZ LE FOND DE L'UNITÉ AVANT LA PLACEMENT SUR N'IMPORTE QUELLE SURFACE.

WARNING: PROTECTIVE GLIDE IS PLACED UNDER LEGS OF FURNITURE TO RESIST SCRATCHES TO FLOOR SURFACE. SOME FLOOR SURFACES CAN BE EXTRA SENSITIVE TO MARKING. AVERTISSEMENT... LES PATTES DES MEUBLES SONT MUNIES DE PATINS DESTINÉS À PROTÉGER LE PLANCHER. CERTAINS REVÊTEMENTS DE SOL PEUVENT ÊTRE TRÈS FRAGILES.

LIST OF PARTS AND HARDWARE/ LISTE DES PIÈCES ET QUINCAILLERIE

NO#	DESCRIPTION		QUANTITY/ QUANTITÉ
A	BOLT / BOULON Ø5/16"*70		8 PCS
B	LOCK WASHER / RONDELLE PLATE Ø5/16"		8 PCS
C	FLAT WASHER/ RONDELLE PLATE Ø5/16"		8 PCS
D	ALLEN WRENCH / CLÉ ALLEN 4mm		1 PC
E	SCREW / VIS Ø4*15		23 PCS
F	BOLT / BOULON Ø1/4"*40		4 PCS

NOTE:

ASSEMBLE UNIT ON A SOFT SURFACE.
ASSEMBLEZ L'UNITÉ SUR UNE SURFACE PLATE.

DO NOT TIGHTEN BOLTS UNTIL **ALL PARTS AND HARDWARE OF** THE UNIT ARE ASSEMBLED.
NE PAS SERRER LES BOULONS AVANT QUE TOUTES LES PIÈCES ET LA QUINCAILLERIE DU MEUBLE SOIENT ASSEMBLÉES.

SECHELT CONSOLE TABLE TABLE CONSOLE SECHELT

URBAN BARN

ASSEMBLY INSTRUCTIONS INSTRUCTIONS D'ASSEMBLAGE

CAUTION: PLEASE READ ALL INSTRUCTIONS BEFORE STARTING THE ASSEMBLY OF THIS PRODUCT.

THESE PIECES ARE HEAVY.

IN ORDER TO PREVENT PERSONAL INJURY AND ENSURE THAT THIS PRODUCT IS NOT DAMAGED DURING THE ASSEMBLY PROCESS, IT IS STRONGLY RECOMMENDED THAT YOU ENLIST THE ASSISTANCE OF ONE OR MORE PEOPLE.








IN CASE OF EXCESS STAIN, WIPE THE BOTTOM OF THE UNIT BEFORE PLACING ON ANY SURFACE.

ATTENTION: VEUILLEZ LIRE TOUTES LES INSTRUCTIONS AVANT DE COMMENCER L'ASSEMBLAGE DE CE PRODUIT. LES PIÈCES SONT LOURDES. POUR ÉVITER TOUTE BLESSURE ET POUR VOUS ASSURER QUE LE PRODUIT N'EST PAS ENDOMMAGÉ PENDANT L'ASSEMBLAGE, NOUS VOUS RECOMMANDONS DE FAIRE APPEL À UNE OU PLUSIEURS AUTRES PERSONNES.

EN CAS DE TACHE EXCESSIVE, ESSUYEZ LE FOND DE L'UNITÉ AVANT LA PLACEMENT SUR N'IMPORTE QUELLE SURFACE.

WARNING: PROTECTIVE GLIDE IS PLACED UNDER LEGS OF FURNITURE TO RESIST SCRATCHES TO FLOOR SURFACE. SOME FLOOR SURFACES CAN BE EXTRA SENSITIVE TO MARKING. AVERTISSEMENT... LES PATTES DES MEUBLES SONT MUNIES DE PATINS DESTINÉS À PROTÉGER LE PLANCHER. CERTAINS REVÊTEMENTS DE SOL PEUVENT ÊTRE TRÈS FRAGILES.

LIST OF PARTS AND HARDWARE/ LISTE DES PIÈCES ET QUINCAILLERIE

NO#	DESCRIPTION		QUANTITY/ QUANTITÉ
1	LEG 1 / PATTE 1		2PCS
2	LEG 2 / PATTE 2		2PCS
3	TABLE TOP / DESSUS DE LA TABLE		1 PC
4	BOTTOM SHELF / TABLETTE DU BAS		2PCS
5	SLAT / LATTE		1 PC
6	SLAT / LATTE		1 PC
7	SHELF / TABLETTE		1 PC

NOTE:

ASSEMBLE UNIT ON A SOFT SURFACE.
ASSEMBLEZ L'UNITÉ SUR UNE SURFACE PLATE.

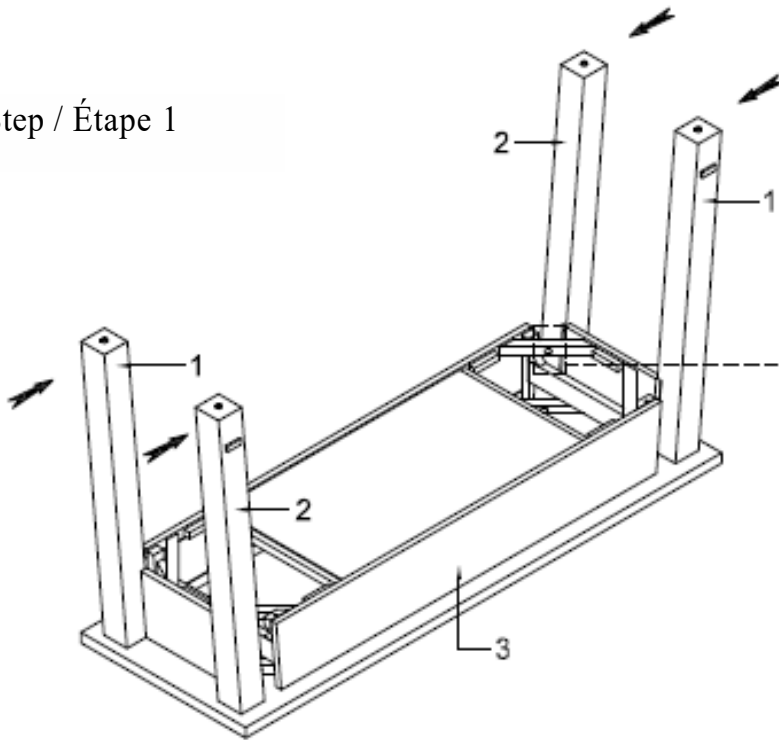
DO NOT TIGHTEN BOLTS UNTIL **ALL PARTS AND HARDWARE OF THE UNIT ARE ASSEMBLED.**
NE PAS SERRER LES BOULONS AVANT QUE TOUTES LES PIÈCES ET LA QUINCAILLERIE DU MEUBLE SOIENT ASSEMBLÉES.

SECHLT CONSOLE TABLE TABLE CONSOLE SECHLT

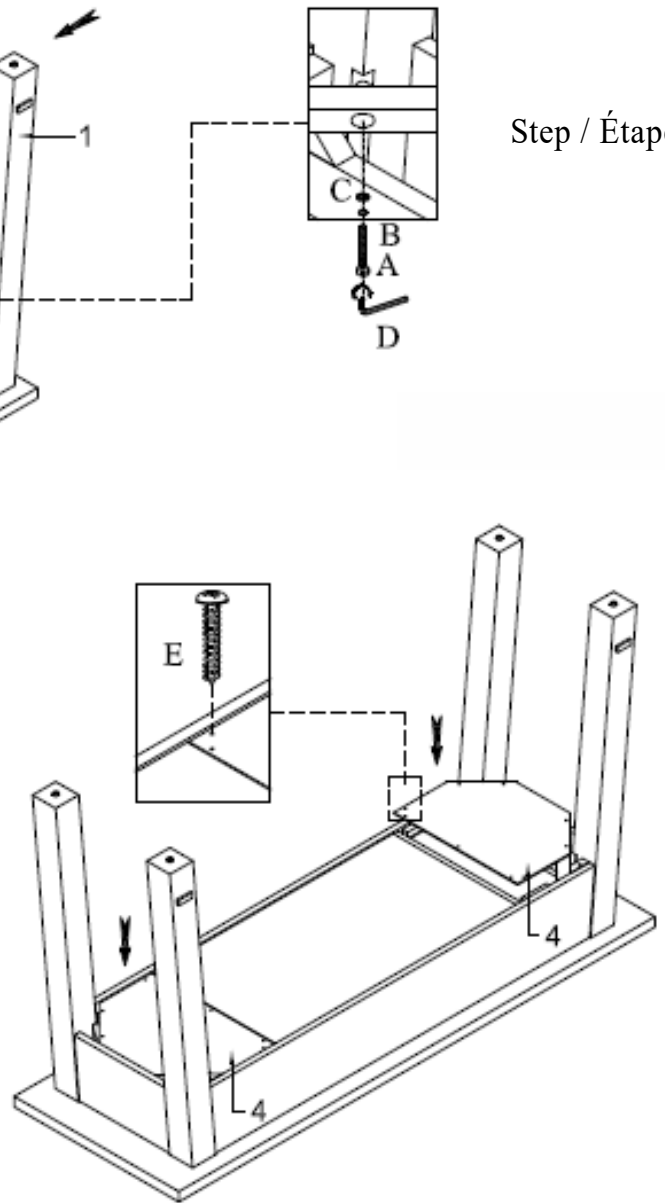
URBAN BARN

ASSEMBLY INSTRUCTIONS INSTRUCTIONS D'ASSEMBLAGE

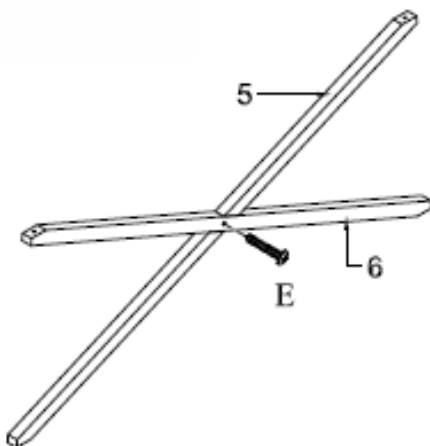
Step / Étape 1



Step / Étape 2



Step / Étape 3

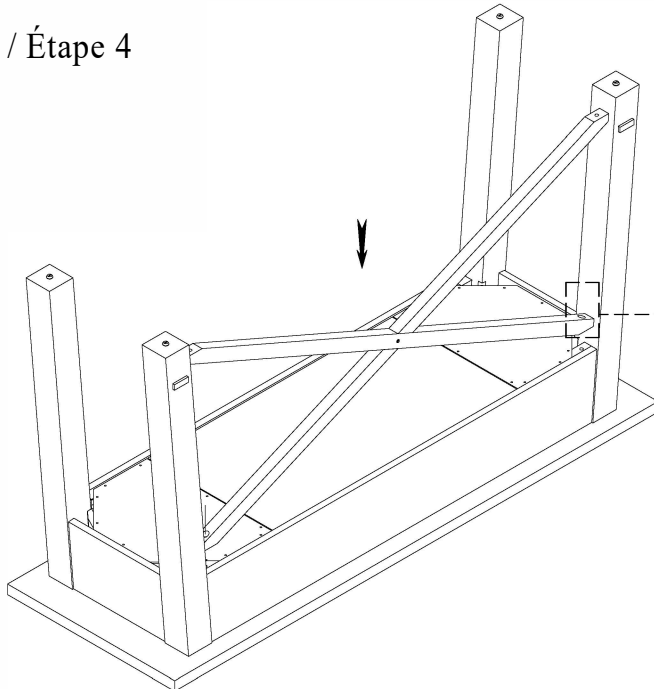


SEHELT CONSOLE TABLE TABLE CONSOLE SEHELT

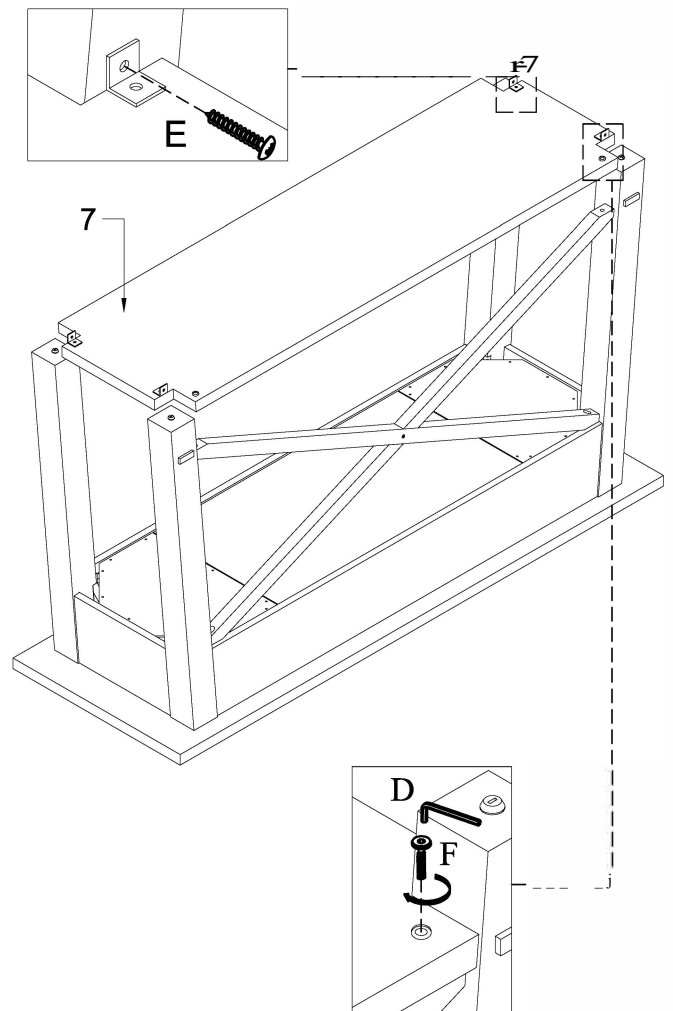
ASSEMBLY INSTRUCTIONS INSTRUCTIONS D'ASSEMBLAGE

URBAN BARN

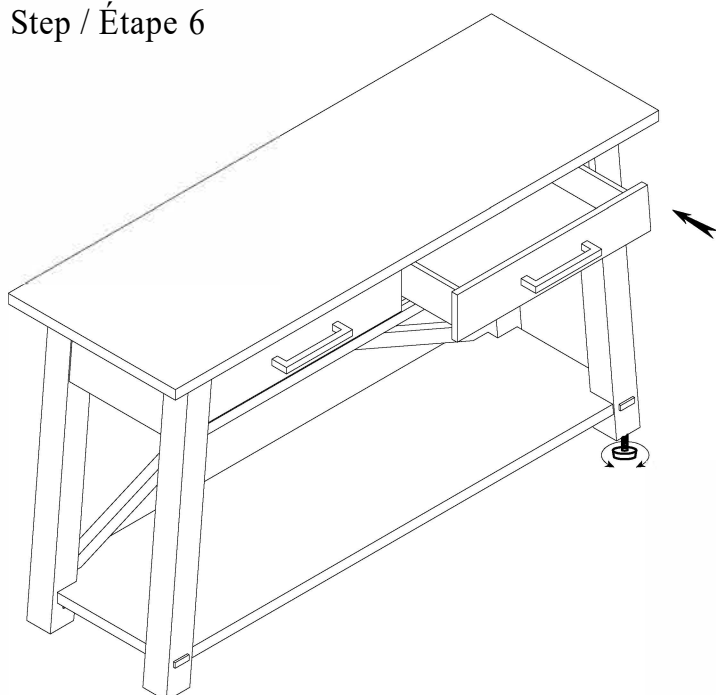
Step / Étape 4



Step / Étape 5



Step / Étape 6

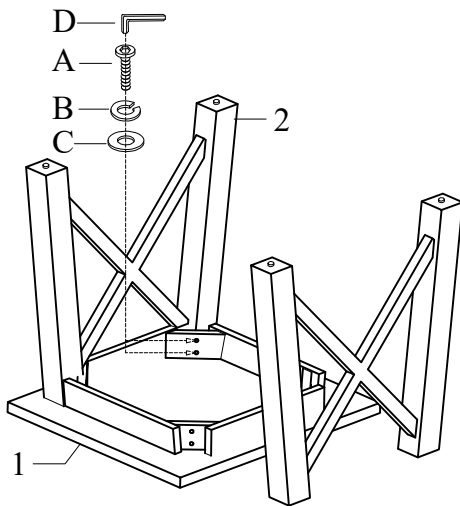


SEHEL'T SQUARE SIDE TABLE TABLE D'APPOINT CARRÉE SEHEL'T

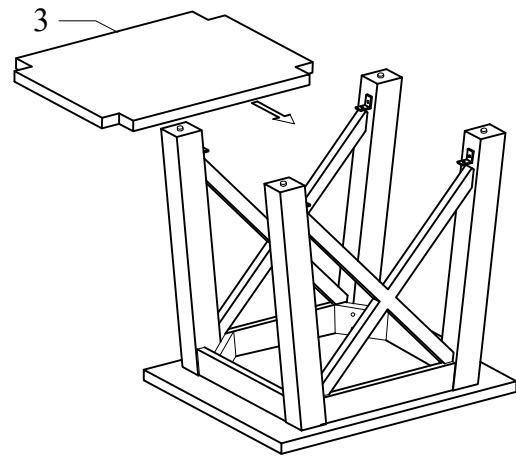
URBAN BARN

ASSEMBLY INSTRUCTIONS INSTRUCTIONS D'ASSEMBLAGE

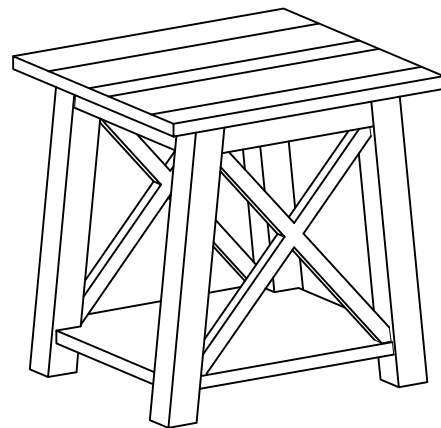
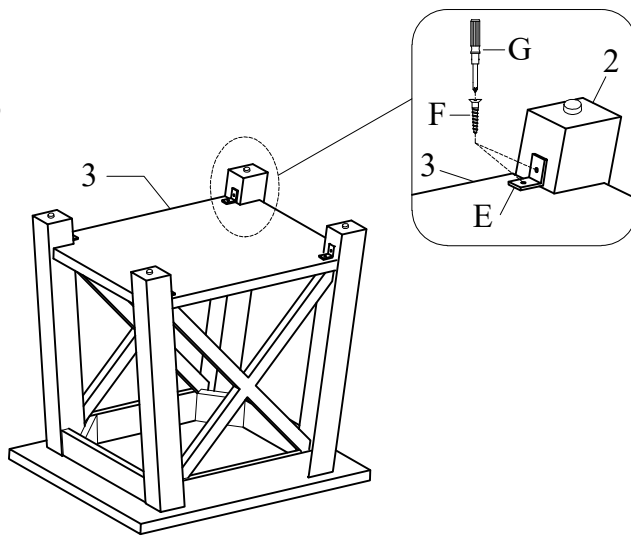
Step 1
Étape 1



Step 2
Étape 2



Step 3
Étape 3



LIST OF PARTS AND HARDWARE / LISTE DES PIÈCES ET QUINCAILLERIE

No.	Description	Q'ty / Qté
A	Bolt /Boulon 1/4"*1-5/8"L	8 PCS
B	Lock Washer/Rondelle plate 1/4"	8 PCS
C	Flat Washer / Rondelle plate 1/4"	8 PCS
D	Allen wrench / Clé Allen 1/4"	1 PCS
E	"L" Plate / Plaque en L	4 PCS
F	Wood Screw / Vis de bois	8PC
G	Screwdriver (not provided) / Tournevis (non inclus)	1 PC

LIST OF PARTS AND HARDWARE / LISTE DES PIÈCES ET QUINCAILLERIE

No.	Description	Q'ty / Qté
1	Top Panel / Panneau supérieur	1 PC
2	Side Frame / Charpente de côté	2 PCS
3	Bottom Shelf / Tablette du bas	1 PCS

NOTE:

ASSEMBLE UNIT ON A SOFT SURFACE.

ASSEMBLEZ L'UNITÉ SUR UNE SURFACE PLATE.

DO NOT TIGHTEN BOLTS UNTIL THE UNIT IS COMPLETELY ASSEMBLED.

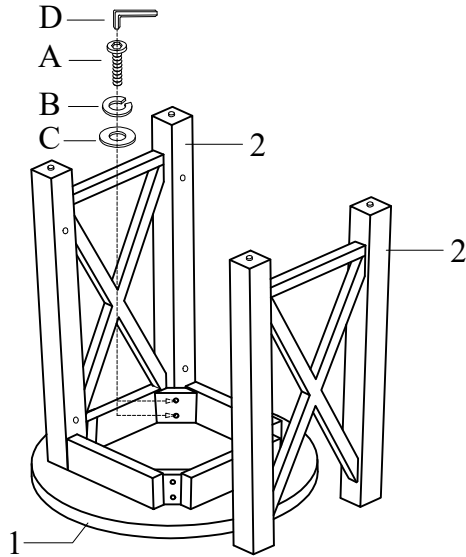
NE SERREZ PAS LES BOULONS JUSQU'À CE QUE L'UNITÉ SOIT COMPLÈTEMENT ASSEMBLÉE.

SEHELT ROUND SIDE TABLE TABLE D'APPOINT RONDE SEHELT

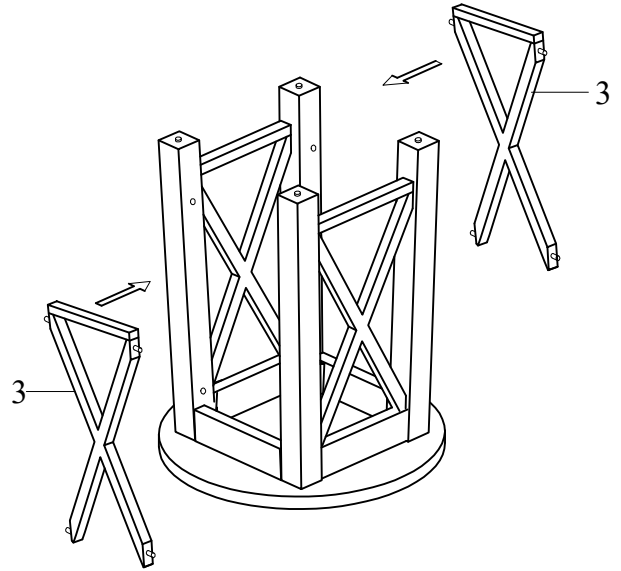
URBAN BARN

ASSEMBLY INSTRUCTIONS INSTRUCTIONS D'ASSEMBLAGE

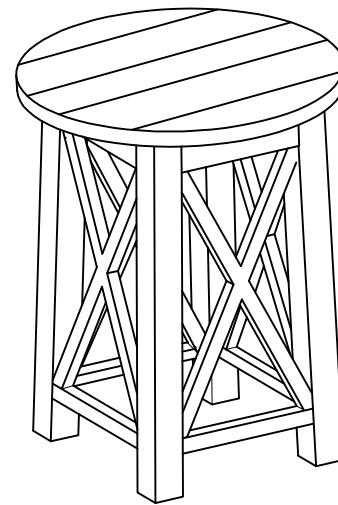
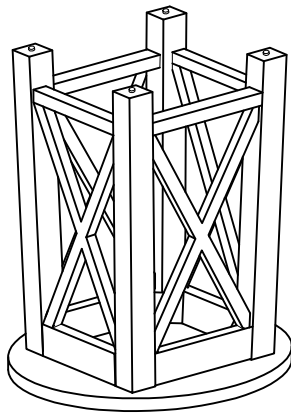
Step 1 Étape 1



Step 2 Étape 2



Step 3 Étape 3



LIST OF PARTS AND HARDWARE / LISTE DES PIÈCES ET QUINCAILLERIE

No.	Description	Q'ty / Qté
A	Bolt / Boulon 1/4"*1-5/8"L	8 PCS
B	Lock Washer/Rondelle plate 1/4"	8 PCS
C	Flat Washer / Rondelle plate 1/4"	8 PCS
D	Allen wrench / Clé Allen 1/4"	1 PCS

LIST OF PARTS AND HARDWARE / LISTE DES PIÈCES ET QUINCAILLERIE

No.	Description	Q'ty / Qté
1	Top Panel / Panneau supérieur	1 PC
2	Side Frame / Charpente de côté	2 PCS
3	Side Frame / Charpente de côté	2 PCS

NOTE:

ASSEMBLE UNIT ON A SOFT SURFACE.
ASSEMBLEZ L'UNITÉ SUR UNE SURFACE PLATE.

DO NOT TIGHTEN BOLTS UNTIL THE UNIT IS COMPLETELY ASSEMBLED.
NE SERREZ PAS LES BOULONS JUSQU'À CE QUE L'UNITÉ SOIT COMPLÈTEMENT ASSEMBLÉE.